

M70/P51 M70/P51-S



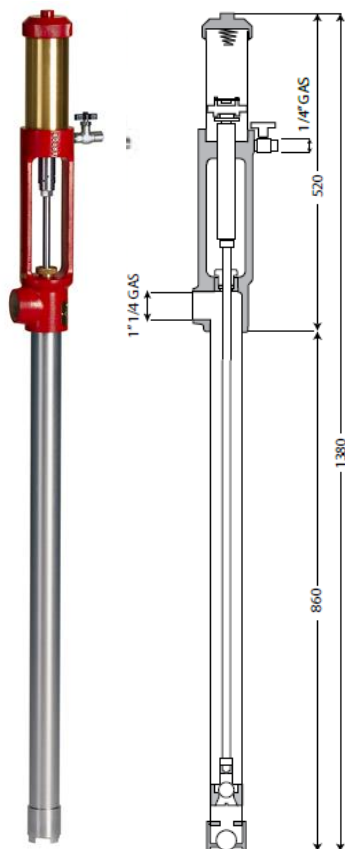
M70/P51 M70/P51-S

È una pompa economica, ma allo stesso tempo pratica e versatile. Ha un rapporto di compressione (motore:piston pompante) di 2:1 quindi è in grado di pompare anche prodotti di viscosità medio alta con buona prevalenza.

Adatta per solventi, vernici, polimeri in soluzione o in emulsione acquosa di media viscosità, adesivi collanti, plastisols, organosols ed altro. Pesa solo 8 kg. Essa può essere introdotta in fusti chiusi con foro da 2" Gas.

È possibile variare la portata della pompa regolando l'alimentazione dell'aria con il rubinetto a spillo.

La pompa può essere fornita standard anche con il gambo corto **S** (short)



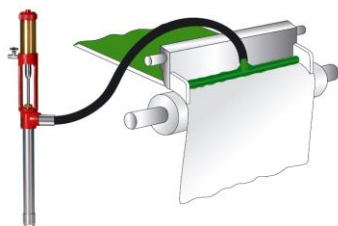
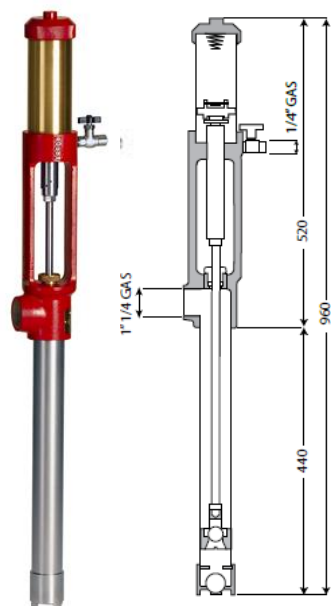
MODELLO	M70/P51	M70/P51-S
Alimentazione aria compressa	Fino a circa 6 bar (90/100 psi)	Fino a circa 6 bar (90/100 psi)
Foro alimentazione aria compressa	1/4" Gas	1/4" Gas
Portata massima in uscita	Regolabile fino a 2700 l/h (*)	Regolabile fino a 2700 l/h (*)
Foro uscita prodotto	1"1/4 Gas	1"1/4 Gas
Rapporto di compressione	2:1	2:1
Lunghezza totale	ca. 1380 mm	ca. 960 mm
Lunghezza del tubo pompante da immergere	ca. 860 mm	ca. 440 mm
Peso	Kg. 8	Kg. 6,5

(*) Le portate di cui sopra sono con acqua a 20°C, bocca di mandata pompa libera e aria di alimentazione a 6bar. La portata dipende dalla viscosità del prodotto e dalla pressione dell'aria di alimentazione.

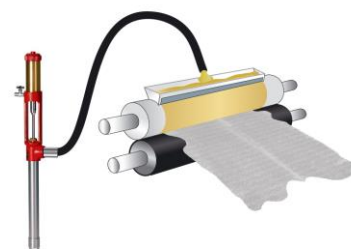
La parte pompante è prevalentemente in acciaio inox. Le guarnizioni sono in PTFE vergine di alta qualità. La parte superiore del corpo motore è in acciaio inox, alluminio speciale ed ottone.

E' fornibile anche nella versione corsa motore ridotta per necessità di portata inferiore.

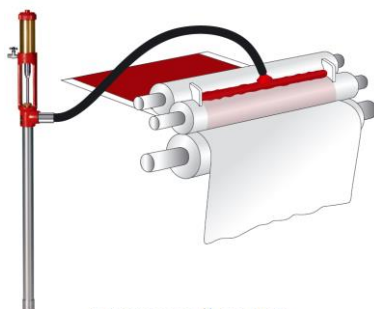
Alcune applicazioni



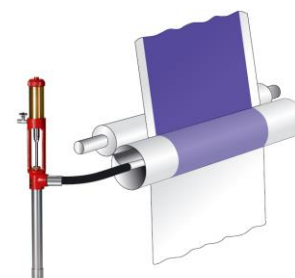
coating heads



roto coating



reverse roll coater



rotary screen printing and coating