

# Bomba MZ100/FZ70 inox AISI 316



## CAMPO DE USO

Es una bomba muy versátil con **buena potencia (3:1) y caudal de hasta 41 l/min** (agua). Es apta para fluidos **viscosos (60/70.000 cP)**. Es idónea para diversos usos y está entre las más solicitadas. Es de **acero INOX AISI 316** por lo que es apta para bombear **productos alimentarios y cosméticos**. También se suele utilizar en la industria química para productos viscosos agresivos moderadamente ácidos o alcalinos o con colas y adhesivos porque es fácil de desmontar y limpiar.

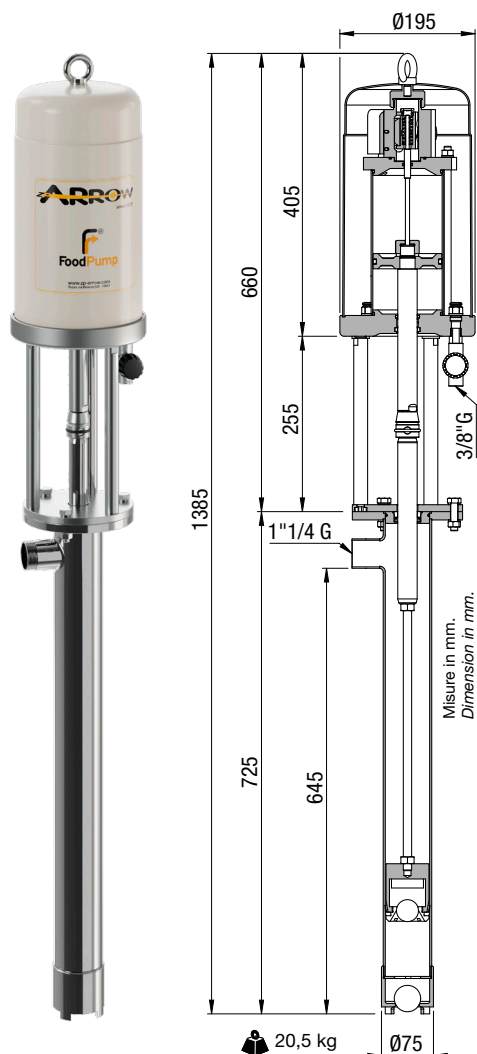
## CARACTERÍSTICAS DE LAS BOMBAS MZ/FZ Food

Son **un nuevo concepto de bombas**, diseñadas para un rápido desmontaje. El concepto de funcionamiento es un pistón alternativo con válvula de retención de bola, el **caudal y la presión de impulsión son regulables**, están diseñadas para **productos alimentarios y cosméticos viscosos** u **otros fluidos viscosos** compatibles con el acero del que están fabricadas.

La parte en contacto con el producto es íntegramente de **acero INOX AISI 316**, las juntas de retención **FDA** son de **NBR o FKM, UHMWPE y PTFE**. La **junta de retención del vástago no necesita regulación**, es eficaz con cualquier viscosidad y presión y es de larga duración. Estas bombas no requieren un mantenimiento especial, son resistentes y fiables, **fáciles de desmontar para limpiarlas** periódicamente o **para desinfectar sus componentes individuales**. Todos los modelos pueden suministrarse en la versión **certificada ATEX para Zona 1** para el motor y **Zona 0** para el elemento de bombeo sumergido en el líquido. Por lo tanto, son aptas para su uso en presencia de **líquidos, gas o polvos inflamables**.

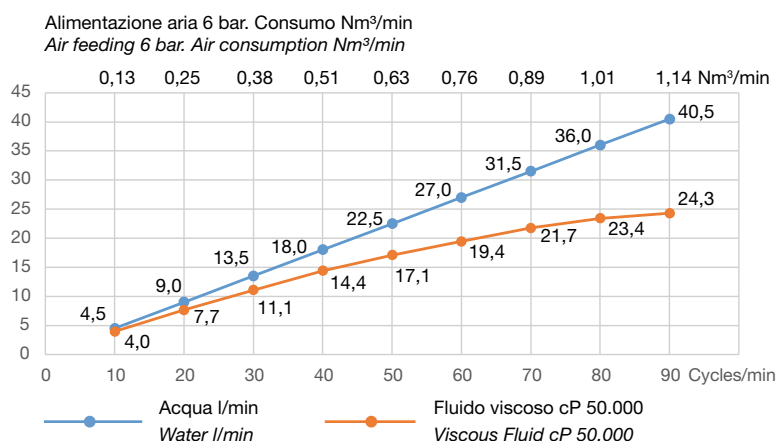
Se pueden utilizar sumergiendo el pistón de bombeo en el fluido, o incluso fuera del envase del producto. Para esto último podemos proponer **accesorios INOX** y **tubos flexibles** para conectar la succión y la línea de alimentación. Podemos suministrar un **carro de transporte**, o un **soporte amortiguador de montaje en pared**.

Para un uso eficaz y seguro, recomendamos nuestros **elevadores neumáticos con ruedas** o **para fijar al suelo**.



## DATOS TÉCNICOS

Velocidad máxima recomendada	90 ciclos/min
Consumo de aire a 90 ciclos/min	1,14 Nm <sup>3</sup> /min - Alimentación 6 bares (87 psi)
Caudal a 90 ciclos/min	41 litros/min (agua de fluido libre)
Caudal por ciclo	0,45 litros por ciclo (agua de fluido libre)
Temperatura ambiente del aire	0 °C a + 40 °C
Temperatura máxima del fluido	+ 85 °C
Salida del fluido	1"1/4 G (UNI ISO 228-1)
Relación de compresión	3:1
Entrada de aire	3/8" G
Presión de aire	de hasta 7 bar (100 psi)
Componentes de la bomba	INOX 316 con partes en PTFE, UHMWPE, FKM, NBR FDA



Z.P. ARROW s.r.l. via Giolitti 15 - 36056  
Tezze sul Brenta (VI) Italia  
[www.zp-arrow.com](http://www.zp-arrow.com) - [arrow@zp-arrow.com](mailto:arrow@zp-arrow.com)

