

## CAMPO DI IMPIEGO

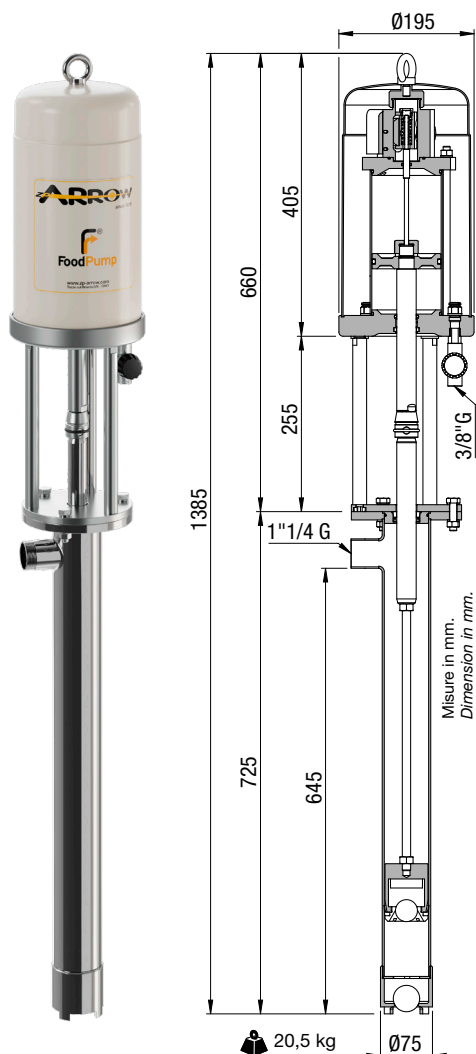
È una pompa molto versatile con una **buona potenza (3:1) e portata fino a 41 l/min** (acqua). È adatta per fluidi **viscosi (60/70.000 cP)**. È idonea ai diversi utilizzi ed è tra le più richieste. È in **acciaio INOX AISI 316** quindi adatta per pompare **prodotti alimentari e cosmetici**. Viene spesso utilizzata anche nell'industria chimica per prodotti viscosi aggressivi moderatamente acidi o alcalini o con colle e adesivi perché è facile da smontare e da pulire.

## CARATTERISTICHE DELLE POMPE MZ/FZ Food

Sono **pompe di nuova concezione**, disegnate per essere smontate rapidamente. Il concetto di funzionamento è a pistone alternativo con valvole di ritenuta a sfera, la **portata e la prevalenza sono regolabili**, sono progettate per **prodotti alimentari e cosmetici viscosi** o **altri fluidi viscosi** compatibili con l'acciaio di cui sono costruite.

La parte a contatto con il prodotto è interamente in **acciaio INOX AISI 316**, le guarnizioni di tenuta **FDA** sono in **NBR o FKM, UHMWPE e PTFE**. La **guarnizione di tenuta sullo stelo non ha bisogno di regolazione**, è efficiente con qualsiasi viscosità e pressione ed ha una lunga durata. Queste pompe non richiedono particolari manutenzioni, sono robuste ed affidabili, **facili da smontare per la pulizia periodica o per la sanificazione dei singoli componenti**. Tutti i modelli possono essere forniti nella versione **certificata ATEX per Zona 1** per la parte motore e **Zona 0** per il pompante immerso nel liquido. Sono quindi adatte per essere usate in presenza di **liquidi, gas o polveri infiammabili**. Possono essere utilizzate immergendo il pistone pompante nel fluido, o anche fuori dal contenitore del prodotto. Per quest'ultimo uso possiamo proporre **raccordi INOX e tubi flessibili** per il collegamento dell'aspirazione e della mandata. Possiamo fornire un **carrello di trasporto**, o un **supporto ammortizzato di fissaggio a parete**.

Per un utilizzo efficiente e sicuro consigliamo i nostri **sollevatori pneumatici carrellati o da fissare al suolo**.



## DATI TECNICI

Velocità massima consigliata	90 cicli/min
Consumo aria a 90 cicli/min	1,14 Nm <sup>3</sup> /min - Alimentazione 6 bar (87 psi)
Portata a 90 cicli/min	41 litri/min (Acqua a bocca libera)
Portata per ciclo	0,45 litri per Ciclo (Acqua a bocca libera)
Temperatura aria ambiente	0 °C a + 40 °C
Temperatura massima del fluido	+ 85 °C
Uscita fluido	1"1/4 G (UNI ISO 228-1)
Rapporto di compressione	3:1
Entrata d'aria	3/8" G
Pressione d'aria	fino a 7 bar (100 psi)
Componenti della pompa	INOX 316 con parti in PTFE, UHMWPE, FKM, NBR FDA

